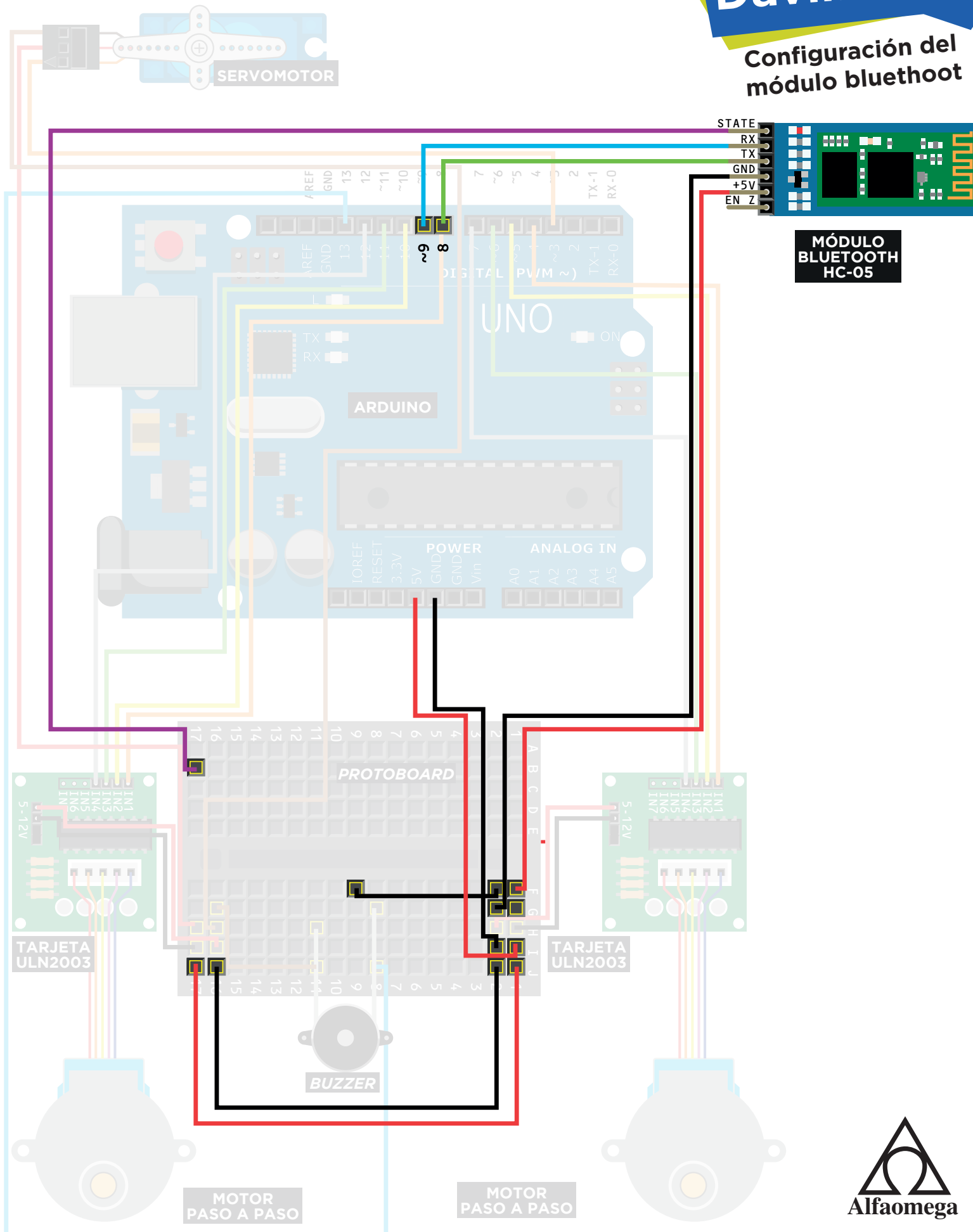


# Davinci 2.0

## Configuración del módulo bluetooth



MÓDULO BLUETOOTH HC-05

ARDUINO

PROTOBOARD

TARJETA ULN2003

TARJETA ULN2003

BUZZER

MOTOR PASO A PASO

MOTOR PASO A PASO

SERVOMOTOR

# Davinci 2.0

Bluetooth como entrada de programa.

